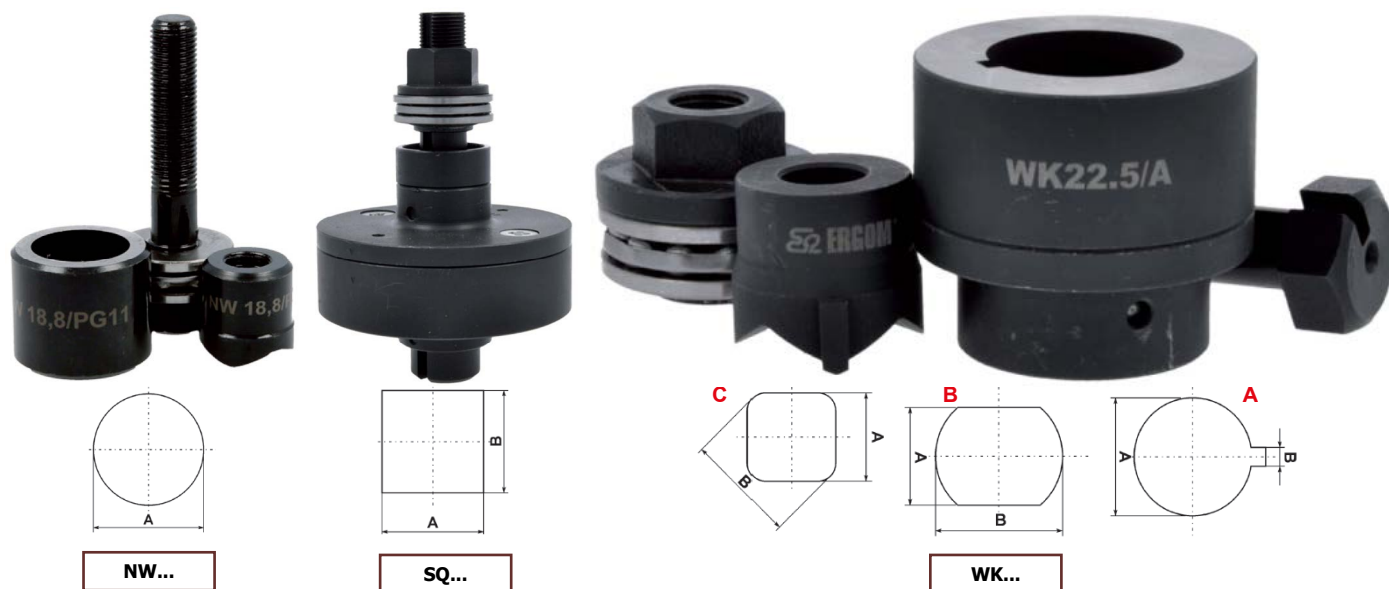


Ručné dierovacie náradie



Ručné dierovače sú dodávané spolu s trňom. Pre uľahčenie práce je v zariadení umiestnené ložisko.

TYP	Rozmer (mm)		Závit PG	Závit M	Otvor pre trň (mm)	Trň	Kľúč	Číslo produktu
	A	B						
NW-12,2/M12	12,2	-	-	M12x1,5	10-10,5	3/8"UNF-63	17	5.0248921
NW-15,4/PG9	15,4	-	PG9	-	10-10,5	3/8"UNF-63	17	5.0248931
NW-16,2/M16	16,2	-	-	M16x1,5	10-10,5	3/8"UNF-63	17	5.0248941
NW-18,8/PG11	18,8	-	PG11	-	10-10,5	3/8"UNF-63	17	5.0248961
NW-20,7/PG13/M20	20,7	-	PG13	M20x1,5	10-10,5	3/8"UNF-63	17	5.0248981
NW-22,8/PG16	22,8	-	PG16	-	10-10,5	3/8"UNF-63	17	5.0249001
NW-25,5/M25	25,5	-	-	M25x1,5	10-10,5	3/8"UNF-63	17	5.0249031
NW-28,6/PG21	28,6	-	PG21	-	10-10,5	3/8"UNF-63	17	5.0249051
NW-30,5/M30	30,5	-	-	M30x1,5	10-10,5	3/8"UNF-63	17	5.0249071
NW-32,5/M32	32,5	-	-	M32x1,5	10-10,5	3/8"UNF-63	17	5.0249091
NW-37,4/PG29	27,4	-	PG29	-	19,5-20	3/4"UNF-85	27	5.0249121
NW-40,5/M40	40,5	-	-	M40x1,5	19,5-20	3/4"UNF-85	27	5.0249141
NW-47,5/PG36	47,5	-	PG36	-	19,5-20	3/4"UNF-85	27	5.0249181
NW-50,5/M50	50,5	-	-	M50x1,5	19,5-20	3/4"UNF-85	27	5.0249221
NW-54,5/PG42	54,5	-	PG42	-	19,5-20	3/4"UNF-85	27	5.0249231
NW-59,8/PG48	59,8	-	PG48	-	19,5-20	3/4"UNF-85	27	5.0249271
NW-63,5/M63	63,5	-	-	M63x1,5	19,5-20	3/4"UNF-85	27	5.0249291
SQ1-30	30	30			20,5-21	-	27	5.0249460
SQ1-45	45	45			20,5-21	-	27	5.0249470
SQ1-50	50	50			20,5-21	-	27	5.0249480
SQ1-54	54	54			20,5-21	-	27	5.0249490
SQ1-66	66	66			20,5-21	-	27	5.0249500
SQ1-68	68	68			20,5-21	-	27	5.0249510
SQ2-92	92	92			20,5-21	-	27	5.0249520
SQ2-22x68	22	68			10,5-11	-	17	5.0249550
SQ-22x92	22	92			10,5-11	-	17	5.0249560
SQ-22,2x45	22,2	45			10,5-11	-	17	5.0249580
SQ-35x92	35	92			20,5-21	-	27	5.0249590
SQ-45x92	45	92			20,5-21	-	27	5.0249600
WK-22,5/A	22,5	3,0			10,5-11	M10x1-80	17	5.0249690
WK-30,5/A	30,5	3,0			16,5-17	M16x1-100	22	5.0249691
WK-22,5/B	18,5	22,5			10,5-11	M10x1-80	17	5.0249700
WK-22,5/C	20,1	22,5			10,5-11	M10x1-80	17	5.0249710