

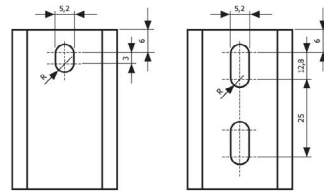
Rozvádzačové skrine - príslušenstvo

C-30 - modulová lišta

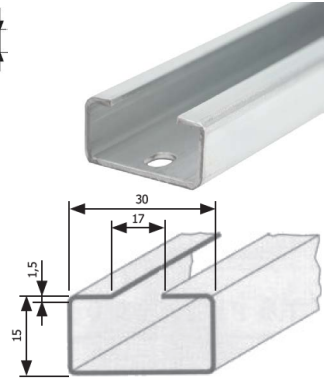
Popis: pre montáž modulov v rozvádzačej skrini

Materiál: pozinkovaná oceľ

Norma: EN 60715:2007



Perforácia



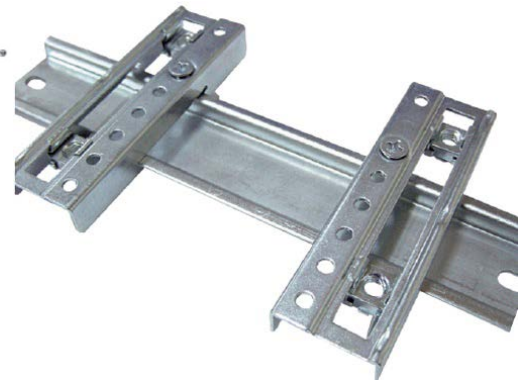
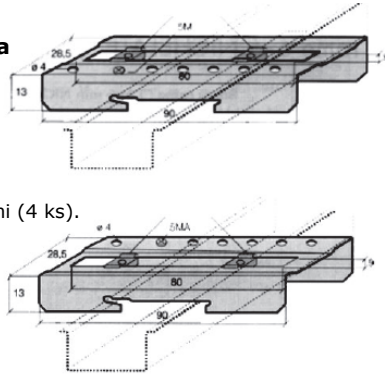
TYP	Materiál	Dĺžka [m]	Perforované	Prierez pre zbernicu (mm ²)	Produktové číslo
C-30/15/1	Pozinkovaná oceľ	1	Nie	100	9.0905412
C-30/15/2		2	Nie	100	9.0905413

AM-NK - montážna konzola

Popis: montážna konzola AM-NK umožňuje namontovať prístroje pomocou matíc. Konzola je k dispozícii v dvoch typoch v závislosti od montážneho otvoru. Konzola sa montuje na lištu TSE 35 alebo TSE 35/15.

Balenie: sada obsahuje 2 ks s klietkovými maticami (4 ks).

Materiál: pozinkovaná oceľ

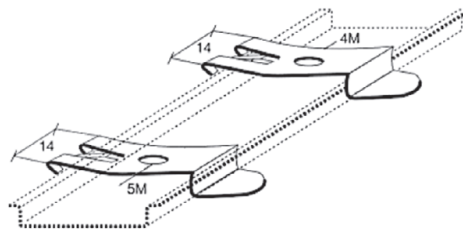


TYP	Materiál	Montážny otvor	Balenie	Produktové číslo
AM-NK/1	Pozinkovaná oceľ	M4	1	9.0905414
AM-NK/2		M5	1	9.0905415

AM-K35 - príchytká (klipsa)

Popis: pre montáž modulov v rozvádzačej skrini na lišty TSE; k dispozícii v dvoch typoch v závislosti od montážneho otvoru

Materiál: pozinkovaná oceľ



TYP	Materiál	Montážny otvor	Balenie	Produktové číslo
AM-K35/1	Pozinkovaná oceľ	M4	10	9.0905416
AM-K35/2		M5	10	9.0905417

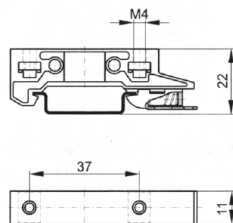
WM-35 - montážna podložka

Popis: pre montáž zariadení na lišty TSE

Materiál: PA

Pracovná teplota: -25 +100°C

Farba: žltá



TYP	Balenie	Produktové číslo
WM-35	50	9.0905790

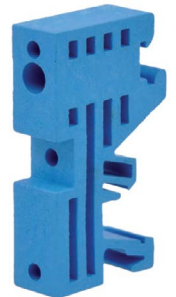
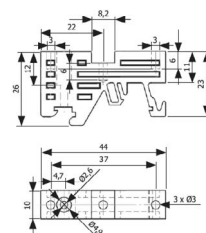
MZO-TS - montážna podložka

Popis: pre montáž svoriek MZO na lišty TSE

Materiál: PA

Pracovná teplota: -25 +100°C

Farba: modrá



TYP	Balenie	Produktové číslo
MZO-TS	50	9.0905835