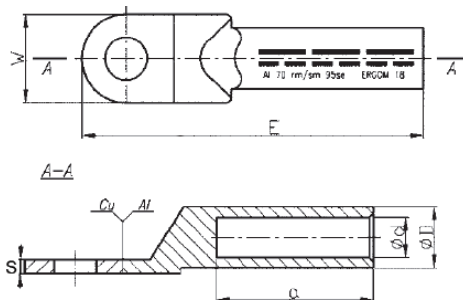


Al-Cu koncovky

TMA - oko rúrkové EKO

Materiál: Al-Cu
Povrchová úprava: nepocínované
Prevedenie: DIN 46329 (lisov. časť)



TYP	Prierez (mm ²)		Otvor pre skrutku	Rozmery (mm)						Počet lisov		Číslo hniezda	Balenie (ks)	Číslo produktu
	mm/sm	re/se		d	D	a	E	S	W	úzke	široké			
TMA 16/8	16	25	8	5,4	12,0	30	70	3,0	16	4	2	12	10	4.0229920
TMA 16/10	16	25	10	5,4	12,0	30	70	3,0	16	4	2	12	10	4.0229921
TMA 25/8	25	35	8	6,8	12,0	30	70	3,0	18	4	2	12	10	4.0229922
TMA 25/10	25	35	10	6,8	12,0	30	70	3,0	18	4	2	12	10	4.0229923
TMA 35/8	35	50	8	8,0	14,0	42	90	3,0	20	5	3	14	10	4.0229924
TMA 35/10	35	50	10	8,0	14,0	42	90	3,0	20	5	3	14	10	4.0229925
TMA 50/8	50	70	8	9,8	16,0	42	97	3,5	23	5	3	16	10	4.0229926
TMA 50/10	50	70	10	9,8	16,0	42	97	3,5	23	5	3	16	10	4.0229927
TMA 50/12	50	70	12	9,8	16,0	42	97	3,5	23	5	3	16	10	4.0229928
TMA 70/10	70	95	10	11,2	18,5	52	109	3,5	26	6	3	18	10	4.0229929
TMA 70/12	70	95	12	11,2	18,5	52	109	3,5	26	6	3	18	10	4.0229930
TMA 70/16	70	95	16	11,2	18,5	52	109	3,5	26	6	3	18	10	4.0229931
TMA 95/10	95	120	10	13,2	22,0	56	117	4,5	28	6	3	22	10	4.0229932
TMA 95/12	95	120	12	13,2	22,0	56	117	4,5	28	6	3	22	10	4.0229933
TMA 95/16	95	120	16	13,2	22,0	56	117	4,5	28	6	3	22	10	4.0229934
TMA 120/10	120	150	10	14,7	23,0	56	122	4,5	30	7	3	22	10	4.0229935
TMA 120/12	120	150	12	14,7	23,0	56	122	4,5	30	7	3	22	10	4.0229936
TMA 120/16	120	150	16	14,7	23,0	56	122	4,5	30	7	3	22	10	4.0229937
TMA 150/10	150	185	10	16,3	25,0	60	126	5,5	34	7	3	25	10	4.0229938
TMA 150/12	150	185	12	16,3	25,0	60	126	5,5	34	7	3	25	10	4.0229939
TMA 150/16	150	185	16	16,3	25,0	60	126	5,5	34	7	3	25	10	4.0229940
TMA 150/20	150	185	20	16,3	25,0	60	126	5,5	34	7	3	25	10	4.0229941
TMA 185/10	185	240	10	18,3	28,5	60	134	6,0	37	7	3	28	10	4.0229942
TMA 185/12	185	240	12	18,3	28,5	60	134	6,0	37	7	3	28	10	4.0229943
TMA 185/16	185	240	16	18,3	28,5	60	134	6,0	37	7	3	28	10	4.0229944
TMA 185/20	185	240	20	18,3	28,5	60	134	6,0	37	7	3	28	10	4.0229945
TMA 240/10	240	300	10	21,0	32,0	70	155	6,5	40	8	3	32	10	4.0229946
TMA 240/12	240	300	12	21,0	32,0	70	155	6,5	40	8	3	32	10	4.0229947
TMA 240/16	240	300	16	21,0	32,0	70	155	6,5	40	8	3	32	10	4.0229948
TMA 240/20	240	300	20	21,0	32,0	70	155	6,5	40	8	3	32	10	4.0229949
TMA 300/10	300	-	10	23,3	34,0	70	170	7,0	50	8	3	34	10	4.0229950
TMA 300/12	300	-	12	23,3	34,0	70	170	7,0	50	8	3	34	10	4.0229951
TMA 300/16	300	-	16	23,3	34,0	70	170	7,0	50	8	3	34	10	4.0229952
TMA 300/20	300	-	20	23,3	34,0	70	170	7,0	50	8	3	34	10	4.0229953

Koncovky sú plnené kontaktnou vazelinou. Sektorové vodiče musia byť preformátované na kruhové.