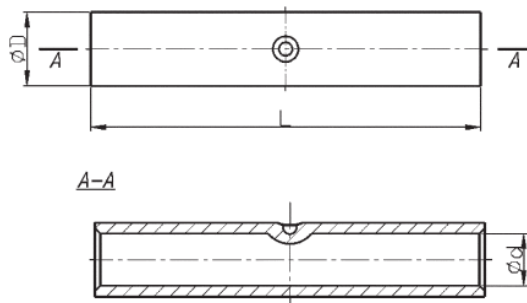


Al koncovky rúrkové

2ZA - spojka rúrková EKO

Materiál: Al
Povrchová úprava: nepocínované



TYP	Prierez (mm ²)		Rozmery (mm)			Počet lisov		Číslo hniezda	Balenie (ks)	Číslo produktu
	rm/sm	re/se	d	D	L	úzke	široké			
2ZA 16	16	25	5,2	9,2	47	3-3	1-1	10	1	4.0226100
2ZA 25	25	35	6,4	10,4	57	4-4	2-2	11	1	4.0226110
2ZA 35	35	50	7,6	12,0	63	4-4	2-2	12	1	4.0226120
2ZA 50	50	70	9,2	14,0	76	4-4	2-2	14	1	4.0226130
2ZA 70	70	95	10,6	15,6	84	5-5	2-2	16	1	4.0226140
2ZA 95	95	120	12,8	18,0	96	5-5	2-2	18	1	4.0226150
2ZA 120	120	150	14,3	19,7	110	6-6	2-2	19	1	4.0226160
2ZA 150	150	185	16,2	22,0	118	6-6	2-2	21	1	4.0226170
2ZA 185	185	240	17,8	24,0	126	6-6	2-2	23	1	4.0226180
2ZA 240	240	300	20,2	28,2	136	6-6	2-2	28	1	4.0226190

Sektorové vodiče musia byť preformátované na kruhové. Neodporúčame pre nové inštalácie.