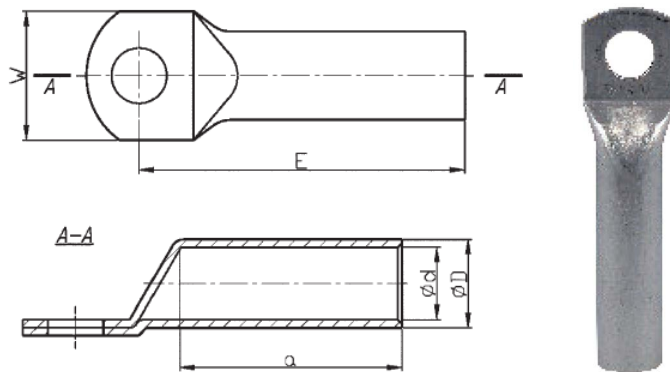


Al koncovky rúrkové

2KAm - oko rúrkové EKO

Materiál: Al
Povrchová úprava: nepocínované



TYP	Prierez (mm ²)		Otvor pre skrutku	Rozmery (mm)					Počet lisov		Číslo hniezda	Balenie (ks)	Číslo produktu
	rm/sm	re/se		d	D	a	E	W	úzke	široké			
2KAm 16/6	16	25	M6	5,2	9,2	24	46	15,5	4	2	10	1	4.0217400
2KAm 16/8	16	25	M8	5,2	9,2	24	46	15,5	4	2	10	1	4.0217410
2KAm 16/10	16	25	M10	5,2	9,2	24	49	15,5	4	2	10	1	4.0217420
2KAm 25/6	25	35	M6	6,4	10,4	26	49	17,5	4	2	11	1	4.0217430
2KAm 25/8	25	35	M8	6,4	10,4	26	49	17,5	4	2	11	1	4.0217440
2KAm 25/10	25	35	M10	6,4	10,4	26	52	17,5	4	2	11	1	4.0217450
2KAm 25/12	25	35	M12	6,4	10,4	26	52	21,5	4	2	11	1	4.0217460
2KAm 35/6	35	50	M6	7,6	12,0	27	52	18,5	4	2	12	1	4.0217465
2KAm 35/8	35	50	M8	7,6	12,0	27	52	18,5	4	2	12	1	4.0217470
2KAm 35/10	35	50	M10	7,6	12,0	27	56	18,5	4	2	12	1	4.0217480
2KAm 35/12	35	50	M12	7,6	12,0	27	56	23,5	4	2	12	1	4.0217481
2KAm 35/16	35	50	M16	7,6	12,0	27	56	23,5	4	2	12	1	4.0217483
2KAm 50/8	50	70	M8	9,2	14,0	34	63	21,5	5	2	14	1	4.0217490
2KAm 50/10	50	70	M10	9,2	14,0	34	65	21,5	5	2	14	1	4.0217500
2KAm 50/12	50	70	M12	9,2	14,0	34	65	21,5	5	2	14	1	4.0217510
2KAm 50/16	50	70	M16	9,2	14,0	34	68	25,5	5	2	14	1	4.0217512
2KAm 70/8	70	95	M8	10,6	15,5	36	67	23,5	5	3	16	1	4.0217520
2KAm 70/10	70	95	M10	10,6	15,5	36	69	23,5	5	3	16	1	4.0217530
2KAm 70/12	70	95	M12	10,6	15,5	36	72	23,5	5	3	16	1	4.0217540
2KAm 70/16	70	95	M16	10,6	15,5	36	72	25,5	5	3	16	1	4.0217542
2KAm 95/10	95	120	M10	12,8	18,0	47	83	25,5	6	3	18	1	4.0217550
2KAm 95/12	95	120	M12	12,8	18,0	47	83	25,5	6	3	18	1	4.0217560
2KAm 95/16	95	120	M16	12,8	18,0	47	86	25,5	6	3	18	1	4.0217570
2KAm 120/10	120	150	M10	14,3	19,6	50	94	28,5	6	3	19	1	4.0217580
2KAm 120/12	120	150	M12	14,3	19,6	50	94	28,5	6	3	19	1	4.0217590
2KAm 120/16	120	150	M16	14,3	19,6	50	94	28,5	6	3	19	1	4.0217600
2KAm 120/20	120	150	M20	14,3	19,6	50	99	32,0	6	3	19	1	4.0217605
2KAm 150/10	150	185	M10	16,2	22,0	55	101	32,0	6	3	21	1	4.0217610
2KAm 150/12	150	185	M12	16,2	22,0	55	101	32,0	6	3	21	1	4.0217620
2KAm 150/16	150	185	M16	16,2	22,0	55	106	32,0	6	3	21	1	4.0217622
2KAm 150/20	150	185	M20	16,2	22,0	55	106	34,5	6	3	21	1	4.0217630
2KAm 185/12	185	240	M12	17,8	24,0	60	110	34,5	6	3	23	1	4.0217640
2KAm 185/16	185	240	M16	17,8	24,0	60	110	34,5	6	3	23	1	4.0217650
2KAm 185/20	185	240	M20	17,8	24,0	60	110	34,5	6	3	23	1	4.0217660
2KAm 240/10	240	300	M10	20,2	28,2	60	120	40,0	8	3	28	1	4.0217665
2KAm 240/12	240	300	M12	20,2	28,2	60	120	40,0	8	3	28	1	4.0217670
2KAm 240/16	240	300	M16	20,2	28,2	60	120	40,0	8	3	28	1	4.0217680
2KAm 240/20	240	300	M20	20,2	28,2	60	120	40,0	8	3	28	1	4.0217690

Sektorové vodiče musia byť preformátované na kruhové. Neodporúčame pre nové inštalácie.