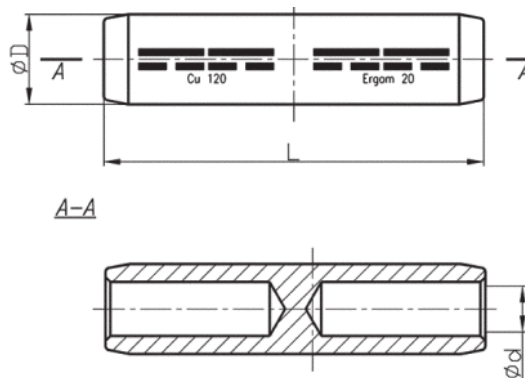


Cu KONCOVKY - DIN

LMWP - spojka DIN, s prepážkou

Materiál: Cu
Povrchová úprava: nepocínované
Prevedenie: DIN 46267 č. 1 (lisov. časť)
Napätie: >1kV



Tovar
na objednávku

TYP	Prierez (mm ²)	Rozmery (mm)			Počet lisov		Číslo hniezda	Balenie (ks)	Číslo produktu
		d	D	L	úzke	široké			
LMWP 16	16	5,5	8,5	65	2-2	1-1	8	10	4.0225245
LMWP 25	25	7,0	10,0	65	2-2	1-1	10	10	4.0225250
LMWP 35	35	8,2	12,5	65	2-2	1-1	12	10	4.0225260
LMWP 50	50	10,0	14,5	75	3-3	1-1	14	10	4.0225270
LMWP 70	70	11,5	16,5	75	3-3	1-1	16	10	4.0225280
LMWP 95	95	13,5	19,0	91	4-4	2-2	18	10	4.0225290
LMWP 120	120	15,5	21,0	91	4-4	2-2	20	10	4.0225300
LMWP 150	150	17,0	23,5	105	4-4	2-2	22	10	4.0225310
LMWP 185	185	19,0	25,5	115	4-4	2-2	25	10	4.0225320
LMWP 240	240	21,5	29,0	115	-	2-2	28	10	4.0225330
LMWP 300	300	24,5	32,0	121	-	2-2	32	1	4.0225340
LMWP 400	400	27,5	38,5	170	-	3-3	38	1	4.0225350
LMWP 500	500	31,0	42,0	185	-	3-3	42	1	4.0225360
LMWP 625	625	34,5	44,0	200	-	3-3	44	1	4.0225370

Sektorové vodiče musia byť preformátované na kruhové.

187

euro B. A. CH s.r.o.

euroB.A.CH s.r.o., Oščadnica 72, 023 01 Oščadnica, SLOVENSKO
 tel.: +421 414 332 332, e-mail: info@eurobach.sk, www.eurobach.sk