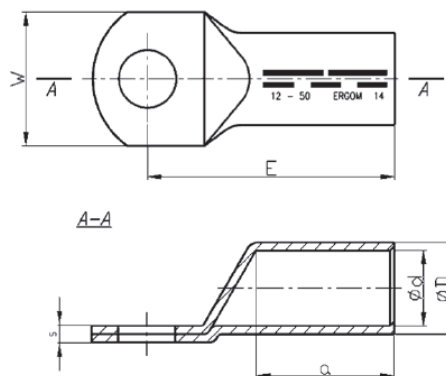


# Cu KONCOVKY RÚRKOVÉ - DIN

## KDR - oko rúrkové, DIN (300-625mm<sup>2</sup>)

**Materiál:** Cu  
**Povrchová úprava:** pocínované  
**Prevedenie:** DIN 46235  
**Norma:** certifikát UL: E475284



Tovar  
na objednávku

TYP	Prierez (mm <sup>2</sup> )	Otvor pre skrutku	Rozmery (mm)						Počet lisov		Číslo hniezda	Balenie (ks)	Číslo produktu
			d	D	a	E	W	s	úzke	široké			
KDR 300/10	300	M10	24,5	32,0	52	100	48	7,0	-	2	32	1	4.0213345
KDR 300/12	300	M12	24,5	32,0	52	100	48	7,0	-	2	32	1	4.0213350
KDR 300/16	300	M16	24,5	32,0	52	100	48	7,0	-	2	32	1	4.0213370
KDR 300/20	300	M20	24,5	32,0	52	100	48	7,0	-	2	32	1	4.0213380
KDR 400/12	400	M12	27,5	38,5	70	115	55	10,0	-	3	38	1	4.0213490
KDR 400/16	400	M16	27,5	38,5	70	115	55	10,0	-	3	38	1	4.0213400
KDR 400/20	400	M20	27,5	38,5	70	115	55	10,0	-	3	38	1	4.0213410
KDR 500/12	500	M12	31,0	42,0	70	125	60	10,0	-	3	42	1	4.0213420
KDR 500/16	500	M16	31,0	42,0	70	125	60	10,0	-	3	42	1	4.0213430
KDR 500/20	500	M20	31,0	42,0	70	125	60	10,0	-	3	42	1	4.0213432
KDR 625/12	625	M12	34,5	44,0	81	135	63	10,0	-	3	44	1	4.0213434
KDR 625/16	625	M16	34,5	44,0	81	135	63	10,0	-	3	44	1	4.0213436
KDR 625/20	625	M20	34,5	44,0	81	135	63	10,0	-	3	44	1	4.0213438

Sektorové vodiče musia byť preformátované na kruhové.