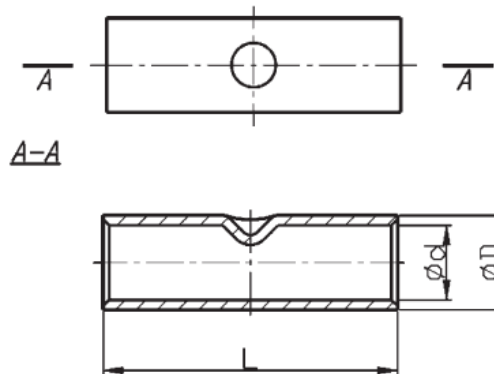


Cu KONCOVKY RÚRKOVÉ

KL - spojka rúrková

Materiál: Cu
Povrchová úprava: pocínované
Prevedenie: štandard
Norma: certifikát UL: E475284



TYP	Prierez (mm ²)	Rozmery (mm)			Počet lisov		Číslo hniezda	Balenie (ks)	Číslo produktu
		d	D	L	úzke	široké			
KL 10	10	4,5	7,0	30	1-1	1-1	7	1	4.0223910
KL 16	16	5,5	8,5	30	1-1	1-1	8	1	4.0223920
KL 25	25	7,0	10,0	38	2-2	1-1	10	1	4.0223930
KL 35	35	8,5	12,0	42	2-2	1-1	12	1	4.0223940
KL 50	50	10,0	14,0	48	2-2	1-1	14	1	4.0223950
KL 70	70	12,0	16,5	52	3-3	1-1	16	1	4.0223960
KL 95	95	13,5	18,0	58	3-3	1-1	17	1	4.0223970
KL 120	120	15,0	19,5	62	3-3	1-1	19	1	4.0223980
KL 150	150	16,5	21,0	68	4-4	2-2	20	1	4.0223990
KL 185	185	19,0	24,0	72	4-4	2-2	23	1	4.0224000
KL 240	240	21,0	26,0	88	5-5	2-2	25	1	4.0224010
KL 300	300	24,0	30,0	102	-	2-2	28	1	4.0224020
KL 400	400	27,5	33,5	112	-	2-2	32	1	4.0224030
KL 500	500	31,0	38,0	140	-	2-2	36	1	4.0224040
KL 625	625	34,0	40,0	160	-	3-3	42	1	4.0224050

Sektorové vodiče musia byť preformátované na kruhové.

170

euroB.A.CH s.r.o., Oščadnica 72, 023 01 Oščadnica, SLOVENSKO
 tel.: +421 414 332 332, e-mail: info@eurobach.sk, www.eurobach.sk

euro **B. A. CH** s.r.o.