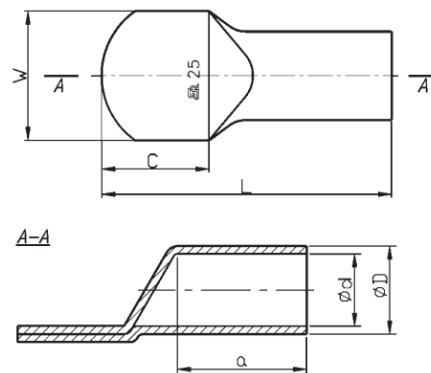


Cu KONCOVKY RÚRKOVÉ

KORB - oko rúrkové, bez otvoru

Materiál: Cu
 Povrchová úprava: pocínované
 Prevedenie: štandard



Tovar
na objednávku

TYP	Prierez (mm ²)	Rozmery (mm)						Počet lisov		Číslo hniezda	Balenie (ks)	Číslo produktu
		d	D	a	L	C	W	úzne	široké			
KORB 10	10	4,5	7,0	10	33,0	19	17	1	1	7	1	4.0214998
KORB 16	16	5,5	8,5	13	40,5	23	17	2	1	8	1	4.0214999
KORB 25	25	7,0	10,0	15	43,5	23	18	2	1	10	1	4.0215000
KORB 35	35	8,5	12,0	17	48,5	25	20	2	1	12	1	4.0215010
KORB 50	50	10,0	14,0	19	52,0	25	23	2	1	14	1	4.0215020
KORB 70	70	12,0	16,5	21	55,0	25	23	2	1	16	1	4.0215030
KORB 95	95	13,5	18,0	24	66,0	32	29	2	1	17	1	4.0215040
KORB 120	120	15,0	19,5	26	69,0	32	29	2	1	19	1	4.0215050
KORB 150	150	16,5	21,0	29	73,0	32	31	4	2	20	1	4.0215060
KORB 185	185	19,0	24,0	30	76,0	32	35	4	2	23	1	4.0215070
KORB 240	240	21,0	26,0	38	93,5	40	38	4	2	25	1	4.0215080
KORB 300	300	24,0	30,0	45	102,5	40	43	-	2	28	1	4.0215090
KORB 400	400	27,5	33,5	50	110,0	40	49	-	2	32	1	4.0215100
KORB 500	500	31,0	38,0	70	132,5	40	55	-	3	36	1	4.0215110
KORB 625	625	34,0	40,0	70	139,0	45	60	-	3	42	1	4.0215120

Sektorové vodiče musia byť preformátované na kruhovú.