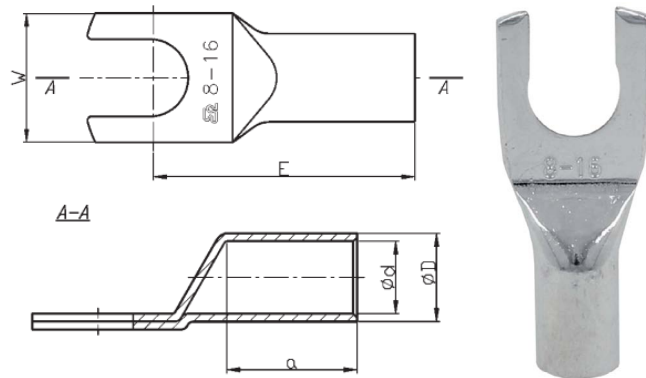


Cu KONCOVKY RÚRKOVÉ

KWR - vidlica rúrková

Materiál: Cu
 Povrchová úprava: pocínované
 Prevedenie: štandard



Tovar
na objednávku

TYP	Prierez (mm ²)	Otvor pre skrutku	Rozmery (mm)					Počet lisov		Číslo hniezda	Balenie (ks)	Číslo produktu
			d	D	a	E	W	úzke	široké			
KWR 0,75/4	0,75	M4	1,3	2,8	6	13	6,5	-	-	-	100	4.0215598
KWR 0,75/5	0,75	M5	1,3	2,8	6	15	7,5	-	-	-	100	4.0215599
KWR 1,5/5	1,5	M5	1,6	3,3	6	14	7,5	-	-	-	100	4.0215620
KWR 1,5/6	1,5	M6	1,6	3,3	6	16	9,0	-	-	-	100	4.0215630
KWR 2,5/4	2,5	M4	2,3	4,2	6	13	7,0	-	-	-	100	4.0215650
KWR 2,5/5	2,5	M5	2,3	4,2	6	14	7,5	-	-	-	100	4.0215660
KWR 2,5/6	2,5	M6	2,3	4,2	6	16	9,5	-	-	-	100	4.0215670
KWR 4/4	4	M4	3,0	5,0	8	17	8,5	-	-	-	100	4.0215680
KWR 4/5	4	M5	3,0	5,0	8	17	9,0	-	-	-	100	4.0215690
KWR 4/6	4	M6	3,0	5,0	8	19	10,0	-	-	-	100	4.0215700
KWR 6/4	6	M4	3,6	5,6	9	18	9,5	-	1	4	100	4.0215720
KWR 6/5	6	M5	3,6	5,6	9	21	9,5	-	1	4	100	4.0215730
KWR 6/6	6	M6	3,6	5,6	9	21	9,5	-	1	4	100	4.0215740
KWR 6/8	6	M8	3,6	5,6	9	22	14,0	-	1	4	100	4.0215750
KWR 6/10	6	M10	3,6	5,6	9	25	16,0	-	1	4	100	4.0215755
KWR 10/5	10	M5	4,5	7,0	10	21,0	12,0	-	1	7	100	4.0215760
KWR 10/6	10	M6	4,5	7,0	10	21,5	12,0	-	1	7	100	4.0215770
KWR 10/8	10	M8	4,5	7,0	10	23,5	15,0	-	1	7	100	4.0215780
KWR 10/10	10	M10	4,5	7,0	10	25,5	17,0	-	1	7	100	4.0215785
KWR 16/5	16	M5	5,5	8,5	13	25,0	12,0	-	1	8	100	4.0215790
KWR 16/6	16	M6	5,5	8,5	13	25,5	12,0	-	1	8	100	4.0215800
KWR 16/8	16	M8	5,5	8,5	13	27,5	15,0	-	1	8	100	4.0215810
KWR 16/10	16	M10	5,5	8,5	13	29,5	17,0	-	1	8	100	4.0215815

Sektorové vodiče musia byť preformátované na kruhové.

163

euro B. A. CH s.r.o.

euroB.A.CH s.r.o., Oščadnica 72, 023 01 Oščadnica, SLOVENSKO
 tel.: +421 414 332 332, e-mail: info@eurobach.sk, www.eurobach.sk