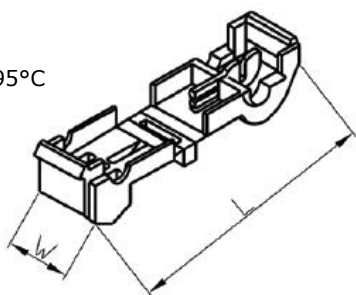


Cu koncovky zárezové s izoláciou

LP - spojka zárezová s izoláciou

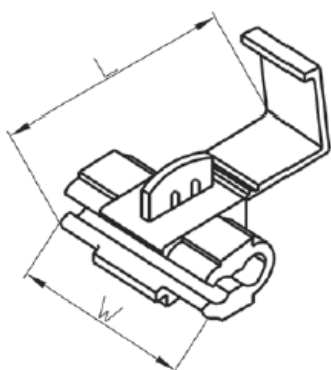
Materiál: Cu
Povrchová úprava: pocínované
Izolácia: PA 6.6
Pracovná teplota: od -30°C do +95°C



TYP	Prierez (mm ²)	Schéma spoja	Rozmery (mm)		Balenie (ks)	Číslo produktu
			W	L		
LP 1	0,5-1		10	38	100	4.0227500
LP 2,5	0,75-2,5		10	38	100	4.0227510
LP 6	4-6		10	38	100	4.0227520

LP - spojka zárezová s izoláciou

Materiál: Cu
Povrchová úprava: pocínované
Izolácia: PA 6.6
Pracovná teplota: od -30°C do +95°C



TYP	Prierez (mm ²)	Schéma spoja	Rozmery (mm)		Balenie (ks)	Číslo produktu
			W	L		
LPO 1	0,5-1		20,0	27,0	100	4.0227530
LPO 2,5	0,75-2,5		20,0	27,0	100	4.0227540
LPO 6	4-6		20,5	34,5	100	4.0227550