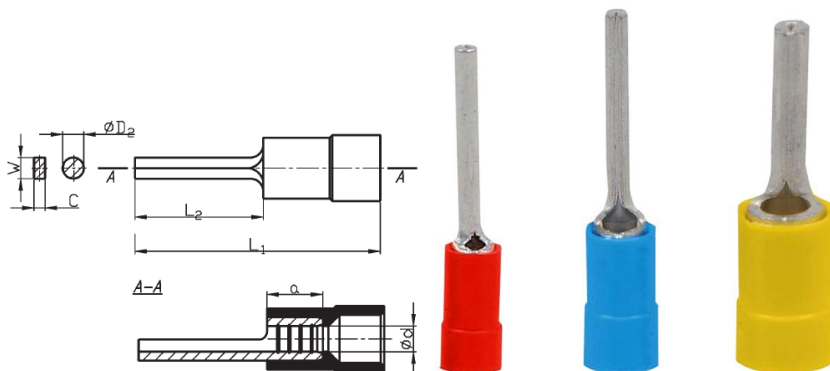


Cu koncovky stáčané z plechu s izoláciou

KII - kolík stáčaný s plechu s izol.

Materiál: Cu
Povrchová úprava: pocínované
Izolácia: PA 6.6
Pracovná teplota: od -30°C do +95°C
Prevedenie: DIN 46237 (lisov. časť)



TYP	Prierez (mm ²)	Rozmery (mm)							Balenie (ks)	Číslo produktu
		d	D ₂	W	C	L ₁	L ₂	a		
KII 0,5-8*	0,1-0,5	1,0	1,4	-	-	18	8	-	100	4.0220600
KII 1-10*	0,75-1	1,6	1,9	-	-	21	10	4,8	100	4.0220610
KII 1-12	0,75-1	1,6	1,9	-	-	23	12	4,8	100	4.0220620
KII 1-16*	0,75-1	1,6	1,9	-	-	27	16	4,8	100	4.0220640
KII 2,5-10*	1,5-2,5	2,3	1,9	-	-	21	10	4,8	100	4.0220650
KII 2,5-12	1,5-2,5	2,3	1,9	-	-	23	12	4,8	100	4.0220660
KII 2,5-13*	1,5-2,5	2,3	1,9	-	-	24	13	4,8	100	4.0220670
KII 2,5-16*	1,5-2,5	2,3	1,9	-	-	27	16	4,8	100	4.0220680
KII 6-14	4-6	3,6	2,7	-	-	27	14	6,0	100	4.0220690
KII 10-12*	10	4,5	-	4,5	2,4	34	12	8,0	1	4.0220700
KII 16-13*	16	5,8	-	5,5	2,6	41	13	10,0	1	4.0220710
KII 25-15*	25	7,0	-	6,8	2,6	44	15	13,5	1	4.0220720
KII 35-20*	35	8,4	-	8,0	3,2	52,5	20	16,0	1	4.0220730
KII 50-20*	50	9,6	-	9,5	3,8	61	20	19,0	1	4.0220740
KII 70-23,5*	70	11,4	-	11,0	4,2	71	23,5	24,0	1	4.0220750
KII 95-23,5*	95	13,5	-	12,5	5,0	71	23,5	24,0	1	4.0220760

Položky označené * neobsahuje norma DIN. Spoj na koncovke je zvarený.