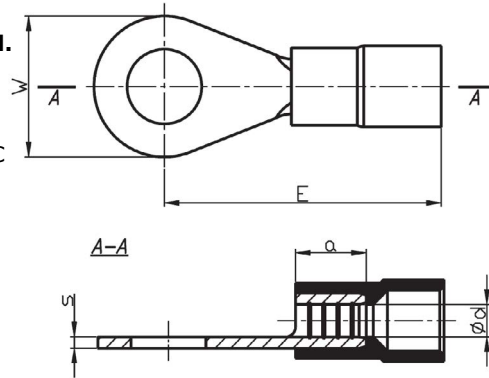


Cu koncovky stáčané z plechu s izoláciou

KOI - oko stáčané s plechu s izol.

Materiál: Cu
Povrchová úprava: pocínované
Izolácia: PA 6.6
Pracovná teplota: od -30°C do +95°C
Prevedenie: DIN 46237



TYP	Prierez (mm ²)	Otvor pre skrutku	Rozmery (mm)					Balenie (ks)	Číslo produktu
			d	s	W	E	a		
KOI 25/5*	25	M5	7,5	1,5	12	36	11	1	4.0221310
KOI 25/6*	25	M6	7,5	1,5	12	36	11	1	4.0221320
KOI 25/8*	25	M8	7,5	1,5	16	36	11	1	4.0221330
KOI 25/10*	25	M10	7,5	1,5	18	37	11	1	4.0221340
KOI 25/12*	25	M12	7,5	1,5	22	42	11	1	4.0221350
KOI 25/16*	25	M16	7,5	1,5	28	46	11	1	4.0221355
KOI 35/6*	35	M6	9	1,6	15	38	12	1	4.0221360
KOI 35/8*	35	M8	9	1,6	16	38	12	1	4.0221370
KOI 35/10*	35	M10	9	1,6	18	39	12	1	4.0221380
KOI 35/12*	35	M12	9	1,6	22	43	12	1	4.0221390
KOI 35/16*	35	M16	9	1,6	28	48	12	1	4.0221400
KOI 35/20*	35	M20	9	1,8	30	50	14	1	4.0221410
KOI 50/6*	50	M6	11	1,8	18	50	16	1	4.0221420
KOI 50/8*	50	M8	11	1,8	18	50	16	1	4.0221430
KOI 50/10*	50	M10	11	1,8	18	50	16	1	4.0221440
KOI 50/12*	50	M12	11	1,8	22	52	16	1	4.0221450
KOI 50/16*	50	M16	11	1,8	28	56	16	1	4.0221460
KOI 50/20*	50	M20	11	2,0	32	58	18	1	4.0221470
KOI 70/6*	70	M6	13	2,0	22	54	18	1	4.0221475
KOI 70/8*	70	M8	13	2,0	22	54	18	1	4.0221480
KOI 70/10*	70	M10	13	2,0	22	54	18	1	4.0221490
KOI 70/12*	70	M12	13	2,0	22	54	18	1	4.0221500
KOI 70/16*	70	M16	13	2,0	28	58	18	1	4.0221510
KOI 70/20*	70	M20	13	2,0	32	60	19	1	4.0221520
KOI 95/8*	95	M8	15	2,5	24	58	20	1	4.0221530
KOI 95/10*	95	M10	15	2,5	24	58	20	1	4.0221540
KOI 95/12*	95	M12	15	2,5	24	58	20	1	4.0221550
KOI 95/16*	95	M16	15	2,5	28	60	20	1	4.0221560
KOI 95/20*	95	M20	15	2,5	32	68	20	1	4.0221570
KOI 120/8*	120	M8	16,5	3,0	24	60	22	1	4.0221580
KOI 120/10*	120	M10	16,5	3,0	24	60	22	1	4.0221590
KOI 120/12*	120	M12	16,5	3,0	24	60	22	1	4.0221600
KOI 120/16*	120	M16	16,5	3,0	28	64	22	1	4.0221610
KOI 120/20*	120	M20	16,5	3,0	32	68	22	1	4.0221620

Položky označené * neobsahuje norma DIN. Spoj na koncovke je zvarný.