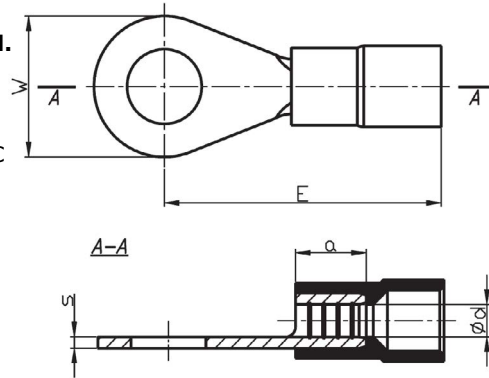


Cu koncovky stáčané z plechu s izoláciou

KOI - oko stáčané s plechu s izol.

Materiál: Cu
Povrchová úprava: pocínované
Izolácia: PA 6.6
Pracovná teplota: od -30°C do +95°C
Prevedenie: DIN 46237



TYP	Prierez (mm ²)	Otvor pre skrutku	Rozmery (mm)					Balenie (ks)	Číslo produktu
			d	s	W	E	a		
KOI 0,5/2*	0,1-0,5	M2	1,0	0,5	5	14	4	100	4.0220900
KOI 0,5/2,5*	0,1-0,5	M2,5	1,0	0,5	5	14	4	100	4.0220910
KOI 0,5/3*	0,1-0,5	M3	1,0	0,5	5	14	4	100	4.0220920
KOI 0,5/3,5*	0,1-0,5	M3,5	1,0	0,5	6	16	4	100	4.0220930
KOI 0,5/4*	0,1-0,5	M4	1,0	0,5	6,5	16	4	100	4.0220940
KOI 0,5/5*	0,1-0,5	M5	1,0	0,5	8	16	4	100	4.0220950
KOI 1/2,5	0,75-1	M2,5	1,6	0,8	6	16	5	100	4.0220960
KOI 1/3	0,75-1	M3	1,6	0,8	6	16	5	100	4.0220970
KOI 1/3,5	0,75-1	M3,5	1,6	0,8	6	16	5	100	4.0220980
KOI 1/4	0,75-1	M4	1,6	0,8	8	17	5	100	4.0220990
KOI 1/5	0,75-1	M5	1,6	0,8	10	18	5	100	4.0221000
KOI 1/6*	0,75-1	M6	1,6	0,8	10	18	5	100	4.0221010
KOI 1/8*	0,75-1	M8	1,6	0,8	14	22	5	100	4.0221020
KOI 1/10*	0,75-1	M10	1,6	0,8	14	22	5	100	4.0221030
KOI 2,5/3	1,5-2,5	M3	2,3	0,8	6	17	5	100	4.0221040
KOI 2,5/3,5	1,5-2,5	M3,5	2,3	0,8	6	17	5	100	4.0221050
KOI 2,5/4	1,5-2,5	M4	2,3	0,8	8	18	5	100	4.0221060
KOI 2,5/5	1,5-2,5	M5	2,3	0,8	10	20	5	100	4.0221070
KOI 2,5/6	1,5-2,5	M6	2,3	0,8	11	22	5	100	4.0221080
KOI 2,5/8	1,5-2,5	M8	2,3	0,8	14	23	5	100	4.0221090
KOI 2,5/10*	1,5-2,5	M10	2,3	0,8	18	24	5	100	4.0221100
KOI 2,5/12*	1,5-2,5	M12	2,3	0,8	18	24	5	100	4.0221110
KOI 2,5/16*	1,5-2,5	M16	2,3	0,8	27	32	5	100	4.0221120
KOI 6/3,5*	4-6	M3,5	3,6	1,0	8	20	6	100	4.0221130
KOI 6/4	4-6	M4	3,6	1,0	8	20	6	100	4.0221140
KOI 6/5	4-6	M5	3,6	1,0	10	21	6	100	4.0221150
KOI 6/6	4-6	M6	3,6	1,0	11	22	6	100	4.0221160
KOI 6/8	4-6	M8	3,6	1,0	14	25	6	100	4.0221170
KOI 6/10	4-6	M10	3,6	1,0	18	27	6	100	4.0221180
KOI 6/12*	4-6	M12	3,6	1,0	18	27	6	100	4.0221190
KOI 10/4*	10	M4	4,5	1,1	10	24	8	1	4.0221200
KOI 10/5*	10	M5	4,5	1,1	10	24	8	1	4.0221210
KOI 10/6*	10	M6	4,5	1,1	11	25	8	1	4.0221220
KOI 10/8*	10	M8	4,5	1,1	14	28	8	1	4.0221230
KOI 10/10*	10	M10	4,5	1,1	18	29	8	1	4.0221240
KOI 10/12*	10	M12	4,5	1,1	22	31	8	1	4.0221250
KOI 16/5*	16	M5	5,8	1,2	11	30	10	1	4.0221260
KOI 16/6*	16	M6	5,8	1,2	11	30	10	1	4.0221270
KOI 16/8*	16	M8	5,8	1,2	18	34	10	1	4.0221280
KOI 16/10*	16	M10	5,8	1,2	18	34	10	1	4.0221290
KOI 16/12*	16	M12	5,8	1,2	22	36	10	1	4.0221300

Položky označené * neobsahuje norma DIN. Spoj na koncovke je zvarený.

Pokračovanie na ďalšej strane...