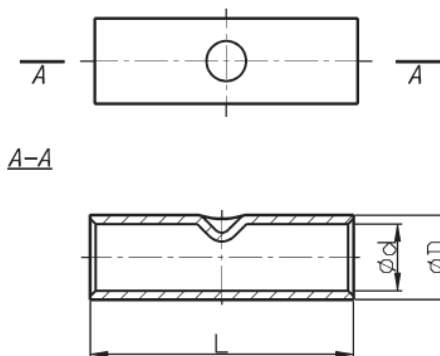


# Cu koncovky rúrkové

**KL** - spojka sériová

**Materiál:** Cu  
**Povrchová úprava:** pocínované  
**Prevedenie:** štandard



TYP	Prierez (mm <sup>2</sup> )	Rozmery (mm)			Balenie (ks)	Číslo produktu
		d	D	l		
KL 0,75-12	0,5-0,75	1,3	2,8	12	100	4.0223870
KL 1,5-15	1-1,5	1,8	3,3	15	100	4.0223880
KL 1,5-20	1-1,5	1,8	3,3	20	100	4.0223881
KL 2,5-15	2,5	2,3	4,2	15	100	4.0223890
KL 2,5-20	2,5	2,3	4,2	20	100	4.0223891
KL 4-15	4	3	5	15	100	4.0223892
KL 4-20	4	3	5	20	100	4.0223893
KL 6-20	6	4	6	20	100	4.0223900
KL 6-25	6	4	6	25	100	4.0223901