

Cu koncovky stáčané z plechu

KI - kolík stáčaný z plechu

Materiál:

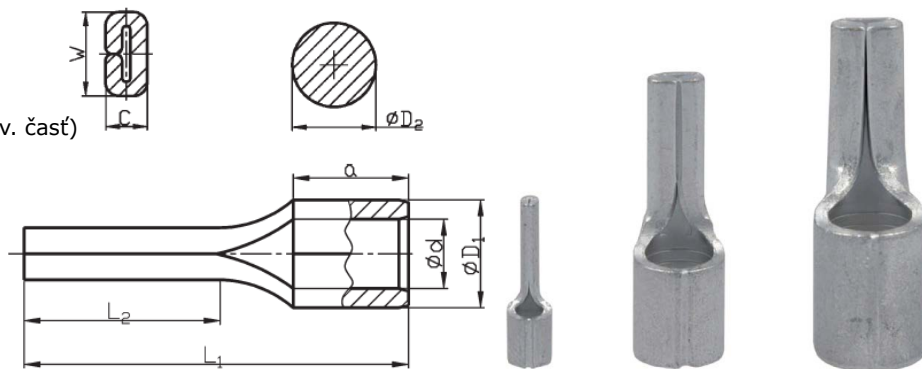
Cu

Povrchová úprava:

pocínované

Prevedenie:

DIN 46233 (lisov. časť)



TYP	Prierez (mm ²)	Rozmery (mm)									Balenie (ks)	Číslo produktu
		d	D ₁	D ₂	W	C	L ₁	L ₂	a			
KI 0,5-10*	A	0,1-0,5	1,0	2,2	1,4	-	-	14,0	10	4	100	4.0220300
KI 1-10*	A	0,75-1	1,6	3,2	1,9	-	-	14,8	10	5	100	4.0220310
KI 1-12*	A	0,75-1	1,6	3,2	1,9	-	-	16,8	12	5	100	4.0220320
KI 1-16*	A	0,75-1	1,6	3,2	1,9	-	-	20,8	16	5	100	4.0220340
KI 2,5-10*	A	1,5-2,5	2,3	3,9	1,9	-	-	14,8	10	5	100	4.0220350
KI 2,5-12*	A	1,5-2,5	2,3	3,9	1,9	-	-	16,8	12	5	100	4.0220360
KI 2,5-16*	A	1,5-2,5	2,3	3,9	1,9	-	-	21,0	16	5	100	4.0220380
KI 6-14*	A	4-6	3,6	5,6	2,7	-	-	20,0	14	6	100	4.0220390
KI 10-12	B	10	4,5	6,7	-	4,3	2,4	22,0	12	8	1	4.0220400
KI 16-13	B	16	5,8	8,2	-	5,5	2,6	26,0	13	10	1	4.0220410
KI 25-15*	B	25	6,8	9,5	-	6,8	2,6	33,5	15	13,5	1	4.0220420
KI 35-20*	B	35	8,2	11,2	-	8,0	3,2	40,5	20	16,0	1	4.0220430
KI 50-20*	B	50	9,5	13,1	-	9,5	3,8	45,0	20	19,0	1	4.0220440
KI 70-23,5*	B	70	11,2	15,2	-	11,0	4,2	55,0	23,5	24,0	1	4.0220450
KI 95-23,5*	B	95	13,5	18,5	-	12,5	5,2	55,0	23,5	24,0	1	4.0220460

Položky označené * neobsahuje norma DIN. Spoj na koncovke je zvarený.