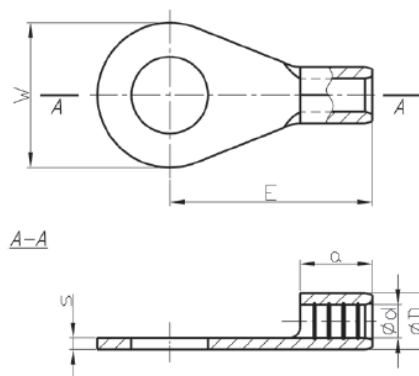


# Cu KONCOVKY BEZ IZOLÁCIE

**KO** - oko stáčané z plechu

**Materiál:** Cu  
**Povrchová úprava:** pocínované  
**Prevedenie:** DIN 46234



TYP	Prierez (mm <sup>2</sup> )	Otvor pre skrutku	Rozmery (mm)						Balenie (ks)	Číslo produktu
			d	D	s	W	E	a		
KO 25/5	25	M5	7,5	10,5	1,5	12	25	11	1	4.0210410
KO 25/6	25	M6	7,5	10,5	1,5	12	25	11	1	4.0210420
KO 25/8	25	M8	7,5	10,5	1,5	16	25	11	1	4.0210430
KO 25/10	25	M10	7,5	10,5	1,5	18	26	11	1	4.0210440
KO 25/12	25	M12	7,5	10,5	1,5	22	31	11	1	4.0210450
KO 25/16	25	M16	7,5	10,5	1,5	28	35	11	1	4.0210460
KO 35/6	35	M6	9	12,2	1,6	15	26	12	1	4.0210470
KO 35/8	35	M8	9	12,2	1,6	16	26	12	1	4.0210480
KO 35/10	35	M10	9	12,2	1,6	18	27	12	1	4.0210490
KO 35/12	35	M12	9	12,2	1,6	22	31	12	1	4.0210500
KO 35/16	35	M16	9	12,2	1,6	28	36	12	1	4.0210510
KO 50/6	50	M6	11	14,6	1,8	18	34	16	1	4.0210530
KO 50/8	50	M8	11	14,6	1,8	18	34	16	1	4.0210540
KO 50/10	50	M10	11	14,6	1,8	18	34	16	1	4.0210550
KO 50/12	50	M12	11	14,6	1,8	22	36	16	1	4.0210560
KO 50/16	50	M16	11	14,6	1,8	28	40	16	1	4.0210570
KO 70/6	70	M6	13	17,0	2,0	22	36	18	1	4.0210590
KO 70/8	70	M8	13	17,0	2,0	22	38	18	1	4.0210600
KO 70/10	70	M10	13	17,0	2,0	22	38	18	1	4.0210610
KO 70/12	70	M12	13	17,0	2,0	22	38	18	1	4.0210620
KO 70/16	70	M16	13	17,0	2,0	28	42	18	1	4.0210630
KO 95/8	95	M8	15	20,0	2,5	24	42	20	1	4.0210650
KO 95/10	95	M10	15	20,0	2,5	24	42	20	1	4.0210660
KO 95/12	95	M12	15	20,0	2,5	24	42	20	1	4.0210670
KO 95/16	95	M16	15	20,0	2,5	28	44	20	1	4.0210680
KO 95/20*	95	M20	15	20,0	2,5	32	52	20	1	4.0210690
KO 120/8	120	M8	16,5	22,5	3,0	24	44	22	1	4.0210700
KO 120/10	120	M10	16,5	22,5	3,0	24	44	22	1	4.0210710
KO 120/12	120	M12	16,5	22,5	3,0	24	44	22	1	4.0210720
KO 120/16	120	M16	16,5	22,5	3,0	28	48	22	1	4.0210730
KO 150/10	150	M10	19	25,4	3,2	30	50	24	1	4.0210750
KO 150/12	150	M12	19	25,4	3,2	30	50	24	1	4.0210760
KO 150/16	150	M16	19	25,4	3,2	30	50	24	1	4.0210770
KO 185/10	185	M10	21	28,0	3,5	36	50	28	1	4.0210790
KO 185/12	185	M12	21	28,0	3,5	36	50	28	1	4.0210800
KO 185/16	185	M16	21	28,0	3,5	36	50	28	1	4.0210810
KO 240/10	240	M10	23,5	31,5	4,0	38	56	32	1	4.0210830
KO 240/12	240	M12	23,5	31,5	4,0	38	56	32	1	4.0210840
KO 240/16	240	M16	23,5	31,5	4,0	38	56	32	1	4.0210850
KO 300/10*	300	M10	28	37,0	4,5	50	69	35	1	4.0210870
KO 300/12*	300	M12	28	37,0	4,5	50	69	35	1	4.0210880
KO 300/16*	300	M16	28	37,0	4,5	50	69	35	1	4.0210890

Položky označené \* neobsahuje norma DIN. Spoj na koncovke je zvarený.