

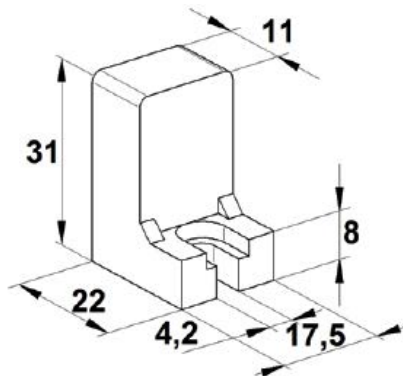
# Radové svorkovnice

## UMZO - príchytka

**Popis:** príchytka viacpólových svoriek MZO  
**Materiál:** polyamid 6.6  
**Farba:** čierna  
**Pracovná teplota:** -40 +85°C  
**Trieda horľavosti:** UL 94 V2, bezhalogénu



Typ	Veľkosť svorky (mm)	Balenie (ks)	Produkt. číslo
UMZO-9x6	9 x 6	10	9.0906069
UMZO-12x8	12 x 8	10	9.0906070



## UMZO2x - príchytka

**Popis:** príchytka viacpólových svoriek MZO  
**Materiál:** polyamid 6.6  
**Farba:** čierna  
**Pracovná teplota:** -40 +85°C  
**Trieda horľavosti:** UL 94 V2, bezhalogénu



Typ	Balenie (ks)	Produkt. číslo
UMZO2x	10	9.0906071

