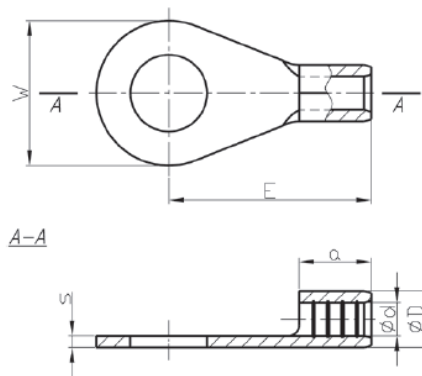


# Cu KONCOVKY BEZ IZOLÁCIE

**KO** - oko stáčané z plechu

**Materiál:** Cu  
**Povrchová úprava:** pocínované  
**Prevedenie:** DIN 46234



TYP	Prierez (mm <sup>2</sup> )	Otvor pre skrutku	Rozmery (mm)						Balenie (ks)	Číslo produktu
			d	D	s	W	E	a		
KO 0,5/2	0,1-0,5	M2	1,0	2,0	0,5	5	9,8	4	100	4.0210000
KO 0,5/2,5	0,1-0,5	M2,5	1,0	2,0	0,5	5	9,8	4	100	4.0210010
KO 0,5/3	0,1-0,5	M3	1,0	2,0	0,5	5	9,8	4	100	4.0210020
KO 0,5/3,5	0,1-0,5	M3,5	1,0	2,0	0,5	6	12	4	100	4.0210030
KO 0,5/4	0,1-0,5	M4	1,0	2,0	0,5	6,5	11,7	4	100	4.0210040
KO 0,5/5	0,1-0,5	M5	1,0	2,0	0,5	8	11	4	100	4.0210050
KO 1/2,5	0,75-1	M2,5	1,6	3,2	0,8	6	11	5	100	4.0210060
KO 1/3	0,75-1	M3	1,6	3,2	0,8	6	11	5	100	4.0210070
KO 1/3,5	0,75-1	M3,5	1,6	3,2	0,8	6	11	5	100	4.0210080
KO 1/4	0,75-1	M4	1,6	3,2	0,8	8	12	5	100	4.0210090
KO 1/5	0,75-1	M5	1,6	3,2	0,8	10	13	5	100	4.0210100
KO 1/6*	0,75-1	M6	1,6	3,2	0,8	10	13	5	100	4.0210110
KO 1/8*	0,75-1	M8	1,6	3,2	0,8	14	17	5	100	4.0210120
KO 1/10*	0,75-1	M10	1,6	3,2	0,8	14	17	5	100	4.0210130
KO 2,5/3	1,5-2,5	M3	2,3	3,9	0,8	6	11	5	100	4.0210140
KO 2,5/3,5	1,5-2,5	M3,5	2,3	3,9	0,8	6	11	5	100	4.0210150
KO 2,5/4	1,5-2,5	M4	2,3	3,9	0,8	8	12	5	100	4.0210160
KO 2,5/5	1,5-2,5	M5	2,3	3,9	0,8	10	14	5	100	4.0210170
KO 2,5/6	1,5-2,5	M6	2,3	3,9	0,8	11	16	5	100	4.0210180
KO 2,5/8	1,5-2,5	M8	2,3	3,9	0,8	14	17	5	100	4.0210190
KO 2,5/10*	1,5-2,5	M10	2,3	3,9	0,8	18	18	5	100	4.0210200
KO 2,5/12*	1,5-2,5	M12	2,3	3,9	0,8	18	18	5	100	4.0210210
KO 2,5/16*	1,5-2,5	M16	2,3	3,9	0,8	27	26	4,8	100	4.0210220
KO 6/3,5*	4-6	M3,5	3,6	5,6	1,0	8	14	6	100	4.0210230
KO 6/4	4-6	M4	3,6	5,6	1,0	8	14	6	100	4.0210240
KO 6/5	4-6	M5	3,6	5,6	1,0	10	15	6	100	4.0210250
KO 6/6	4-6	M6	3,6	5,6	1,0	11	16	6	100	4.0210260
KO 6/8	4-6	M8	3,6	5,6	1,0	14	19	6	100	4.0210270
KO 6/10	4-6	M10	3,6	5,6	1,0	18	21	6	100	4.0210280
KO 6/12*	4-6	M12	3,6	5,6	1,0	18	21	6	100	4.0210290
KO 10/4*	10	M4	4,5	6,7	1,1	10	16	8	1	4.0210300
KO 10/5	10	M5	4,5	6,7	1,1	10	16	8	1	4.0210310
KO 10/6	10	M6	4,5	6,7	1,1	11	17	8	1	4.0210320
KO 10/8	10	M8	4,5	6,7	1,1	14	20	8	1	4.0210330
KO 10/10	10	M10	4,5	6,7	1,1	18	21	8	1	4.0210340
KO 10/12	10	M12	4,5	6,7	1,1	22	23	8	1	4.0210350
KO 16/5	16	M5	5,8	8,2	1,2	11	20	10	1	4.0210360
KO 16/6	16	M6	5,8	8,2	1,2	11	20	10	1	4.0210370
KO 16/8	16	M8	5,8	8,2	1,2	14	22	10	1	4.0210380
KO 16/10	16	M10	5,8	8,2	1,2	18	24	10	1	4.0210390
KO 16/12	16	M12	5,8	8,2	1,2	22	26	10	1	4.0210400

Položky označené \* neobsahuje norma DIN. Spoj na koncovke je zvarný.  
 Pokračovanie na ďalšej strane...